



**Каталог узлов сэндвич панелей с рекомендацией  
по герметизации и креплению доборных элементов**

**ООО «ПК «Веста»**

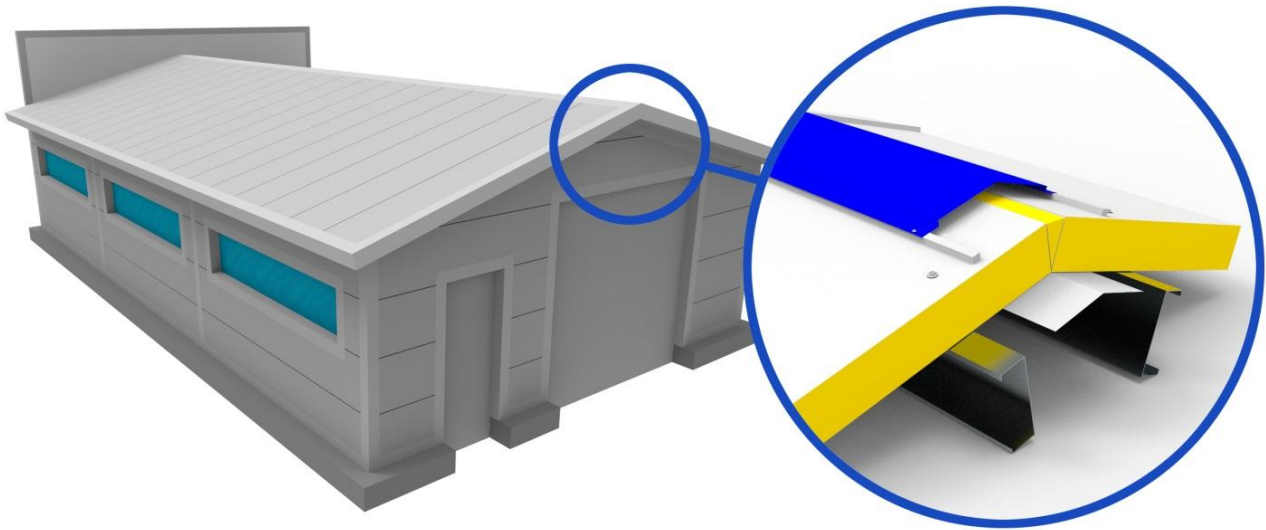
Юр. адрес: 300013, г. Тула, ул.Болдина, 79

Почтовый адрес: 300028, г. Тула, а/я 2496

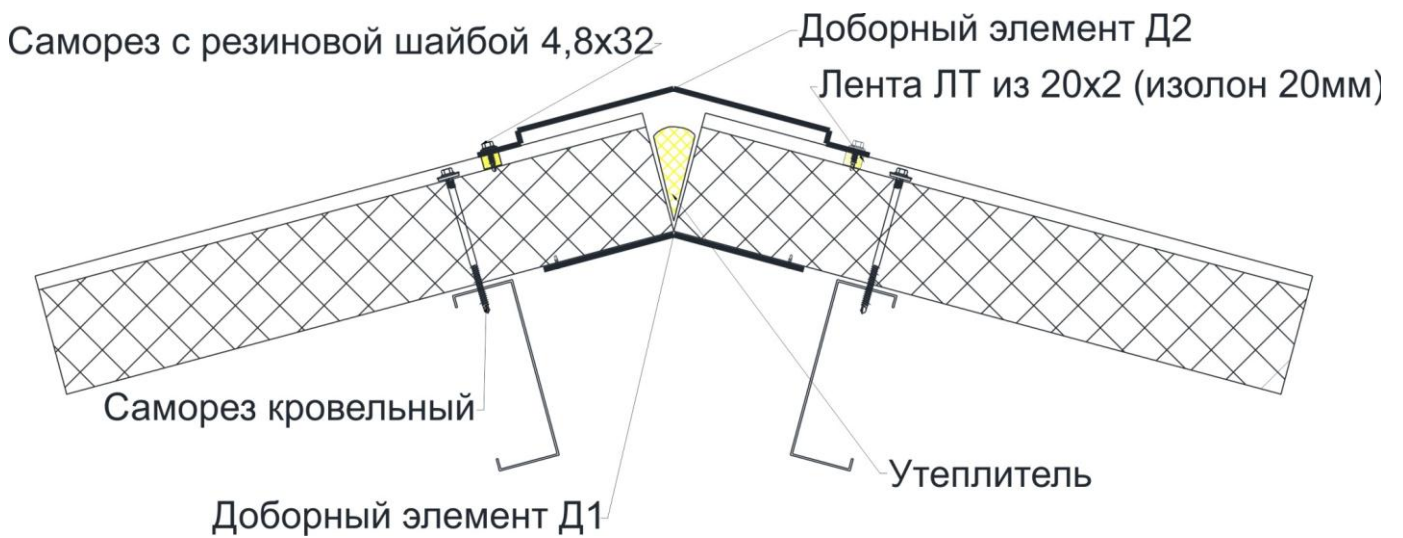
(4872) 701-777 (т/ф) (4872) 21-21-00 (т/ф)

**Web-сайт: [www.PKVesta.ru](http://www.PKVesta.ru) e-mail: [info@pkvesta.ru](mailto:info@pkvesta.ru)**

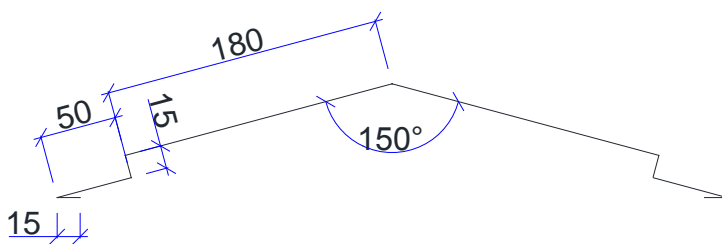
# Коньковый узел



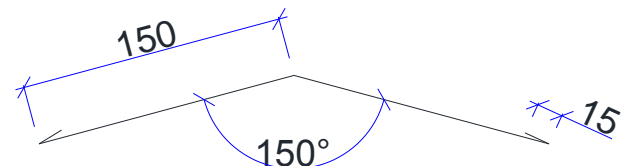
## Чертеж узла



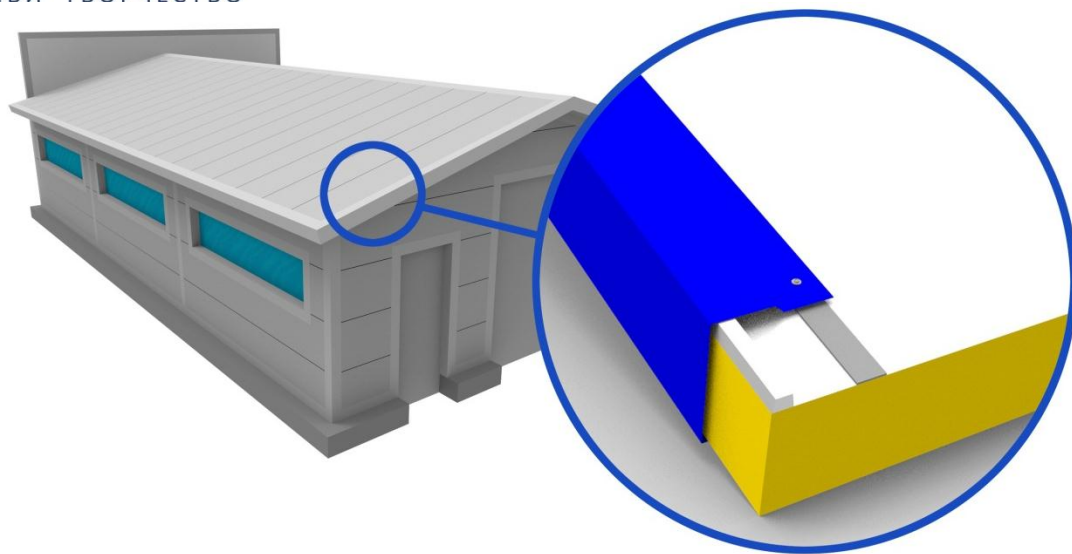
## Доборный элемент Д2



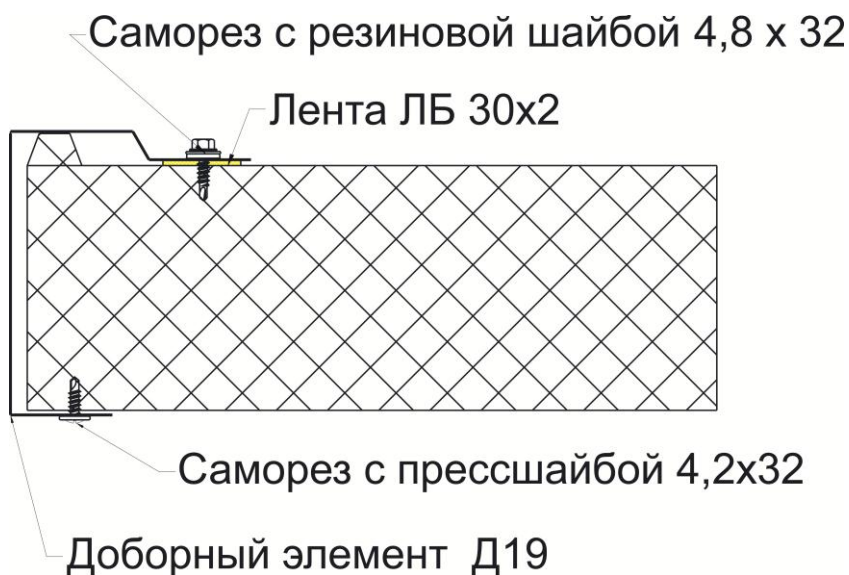
## Доборный элемент Д1



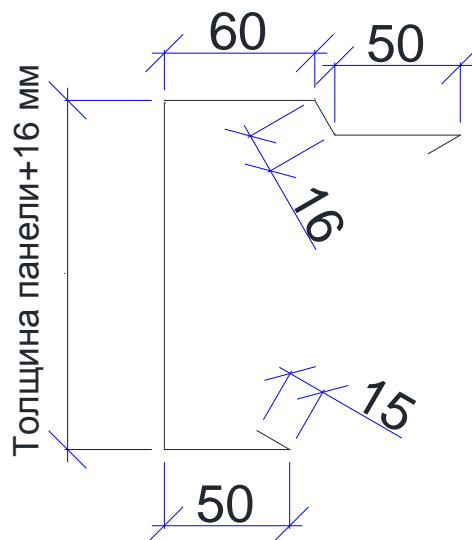
# Обрамление начала кровли



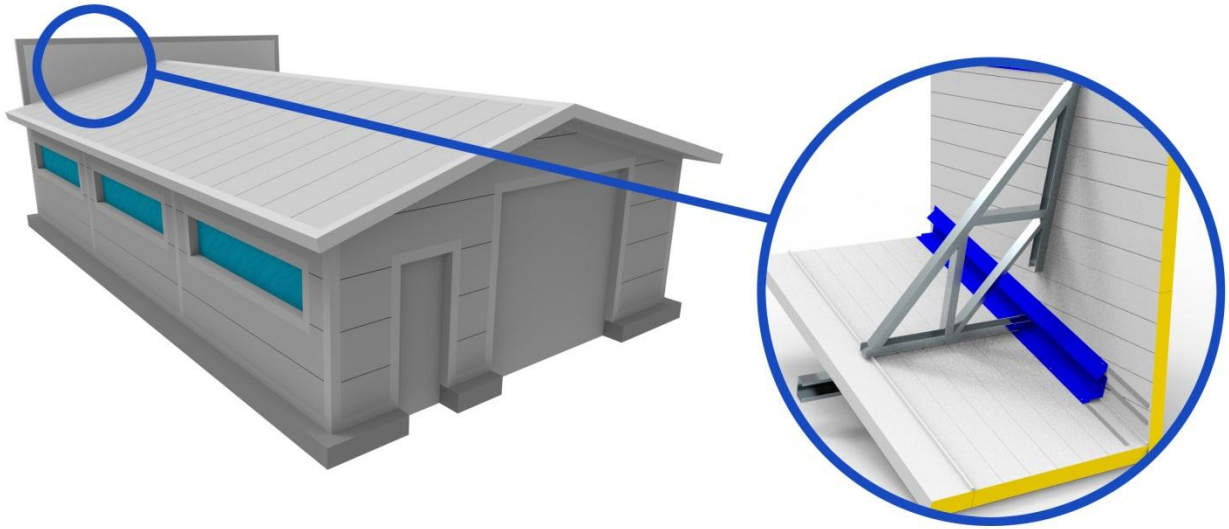
## Чертеж узла



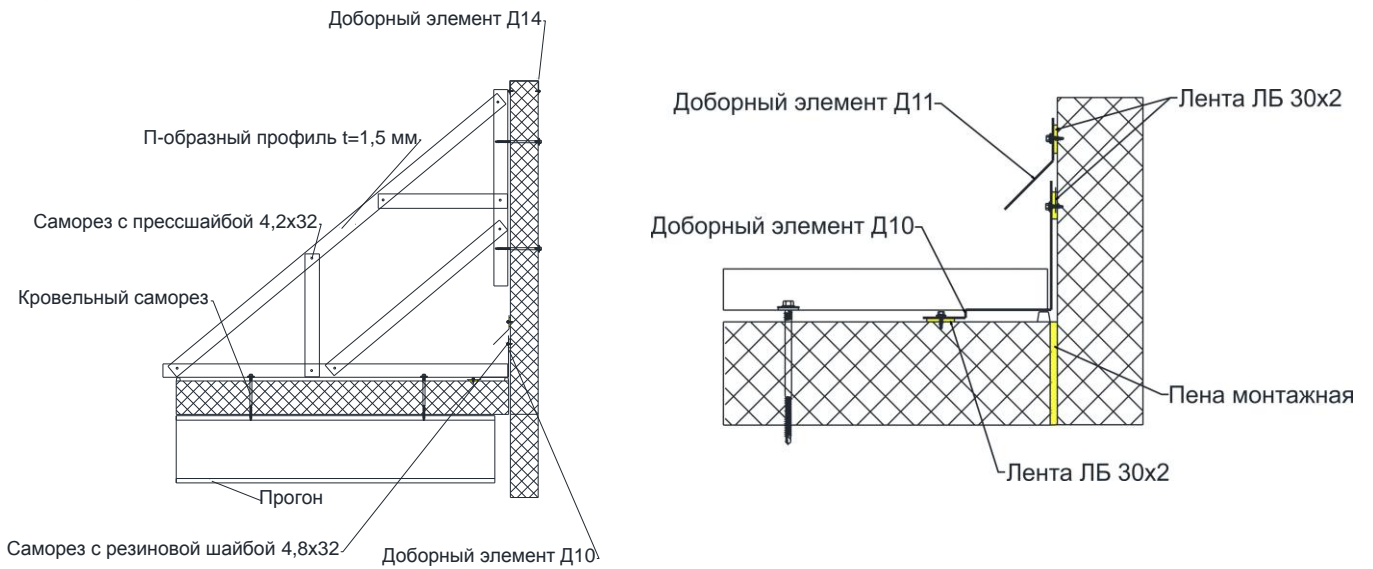
## Доборный элемент Д19



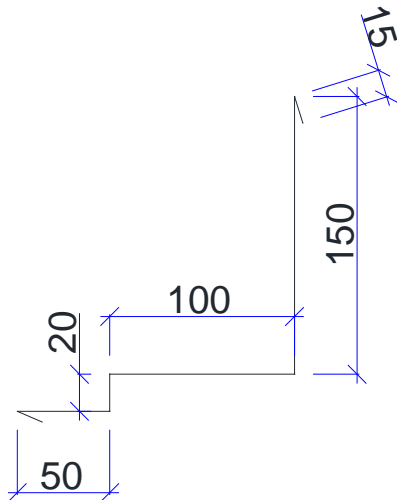
# Парапет



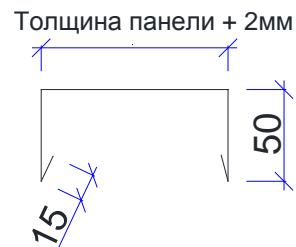
## Чертеж узла



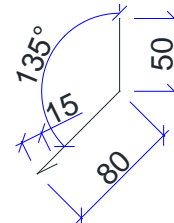
## Доборный элемент Д10



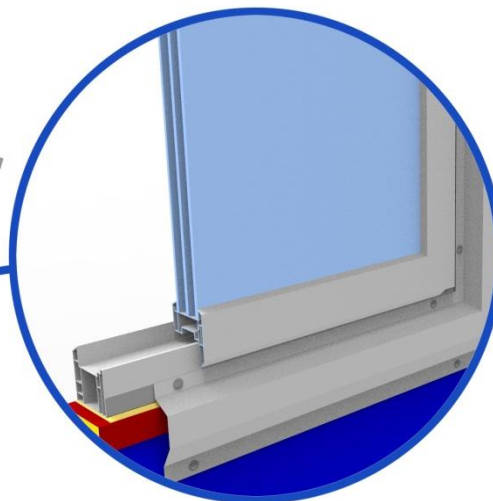
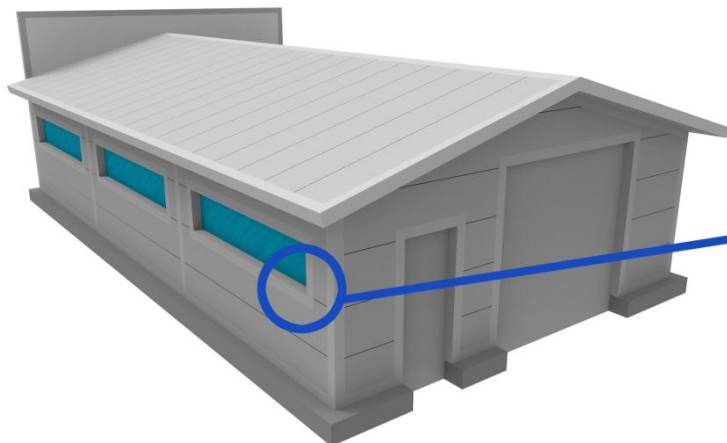
## Доборный элемент Д14



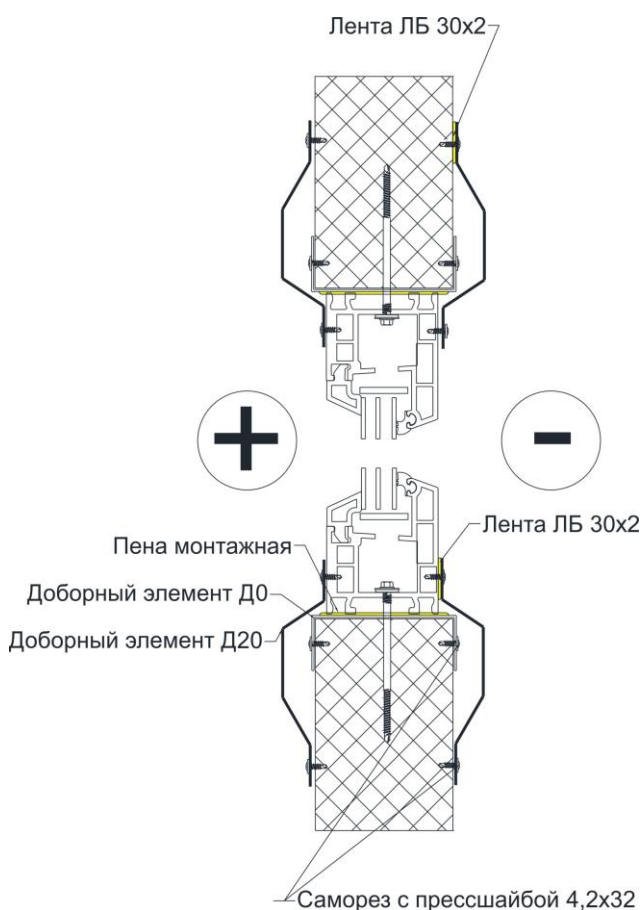
## Доборный элемент Д11



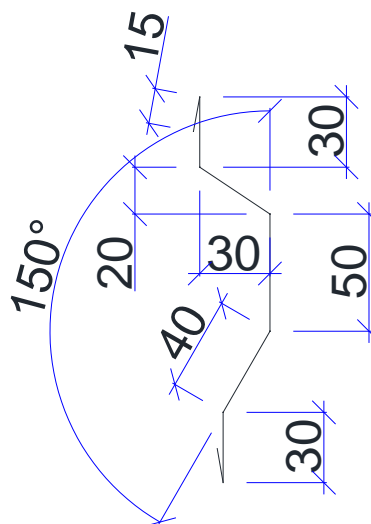
# Оконный проем



## Чертеж узла

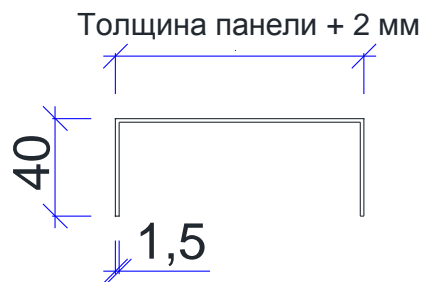


## Доборный элемент Д20

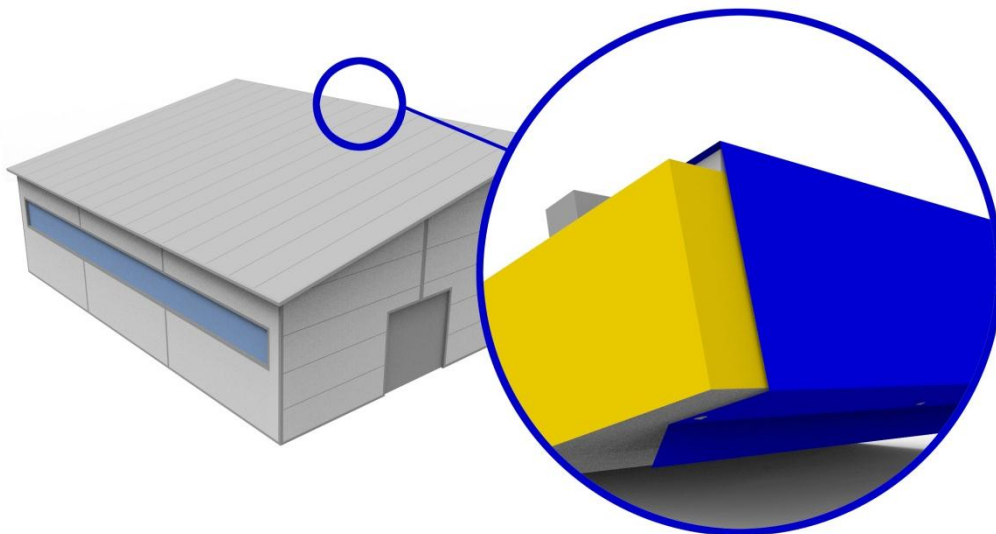


Не входит в поставку. Только по запросу клиента.

## Доборный элемент Д0

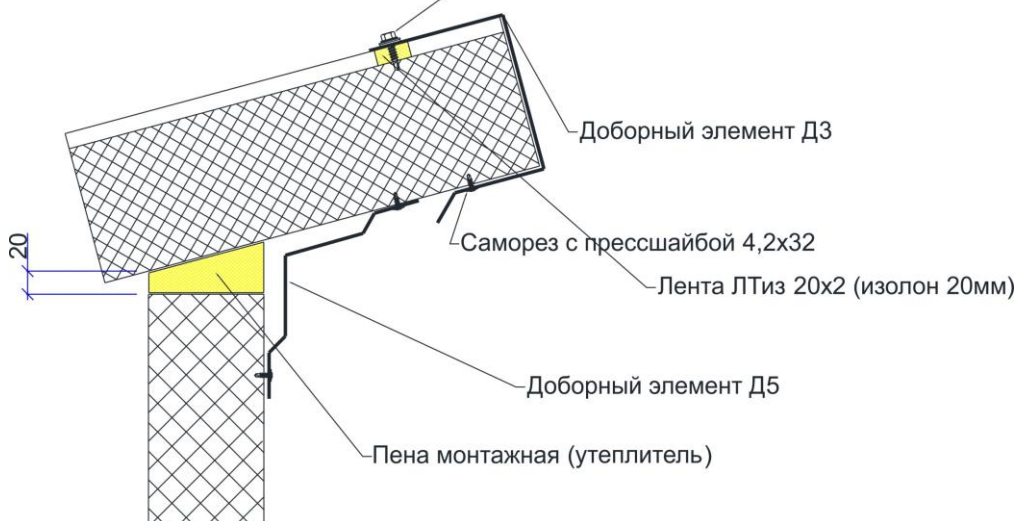


# Обрамление кровли (односкатная кровля)

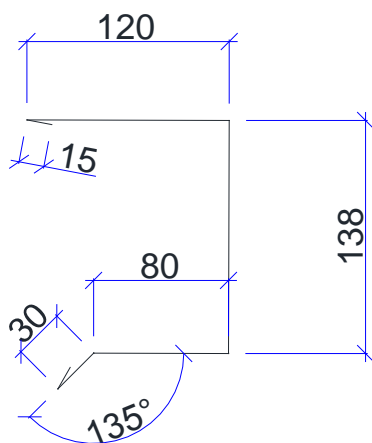


## Чертеж узла

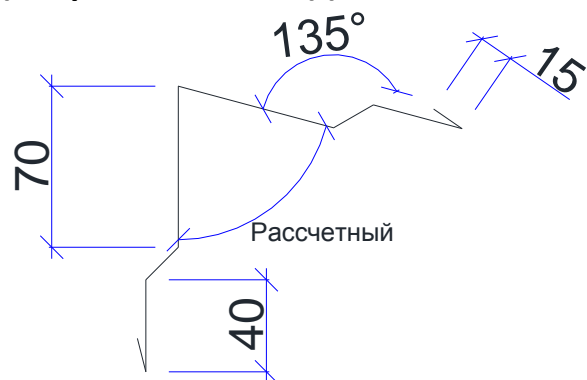
Саморез с резиновой шайбой 4,8x32-



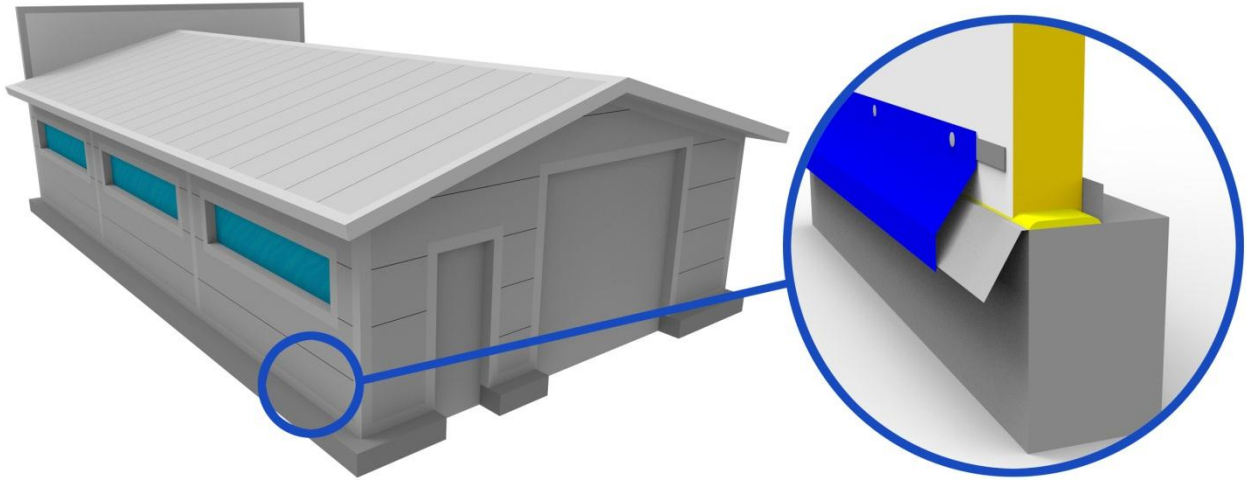
## Доборный элемент Д3



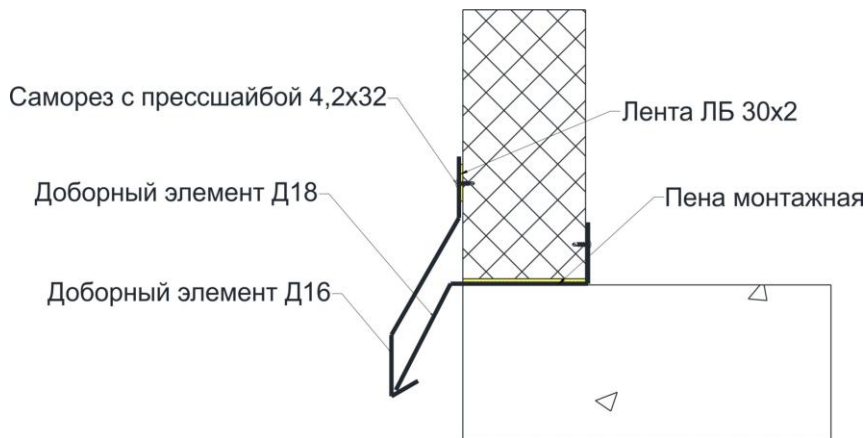
## Доборный элемент Д5



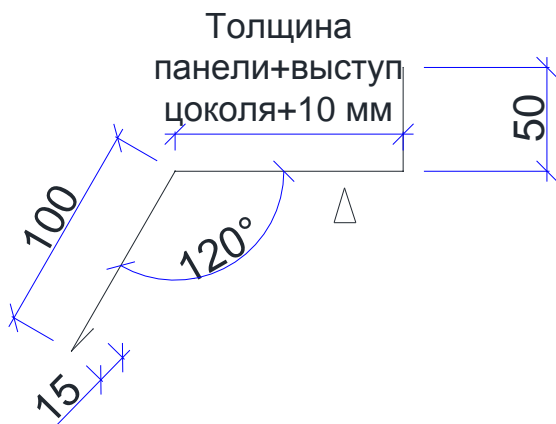
# Цоколь



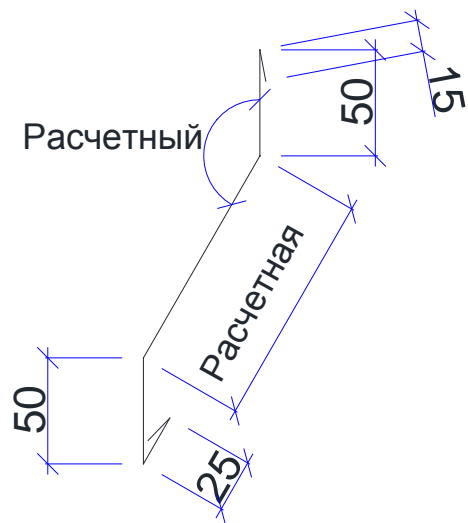
## Чертеж узла



### Доборный элемент Д18

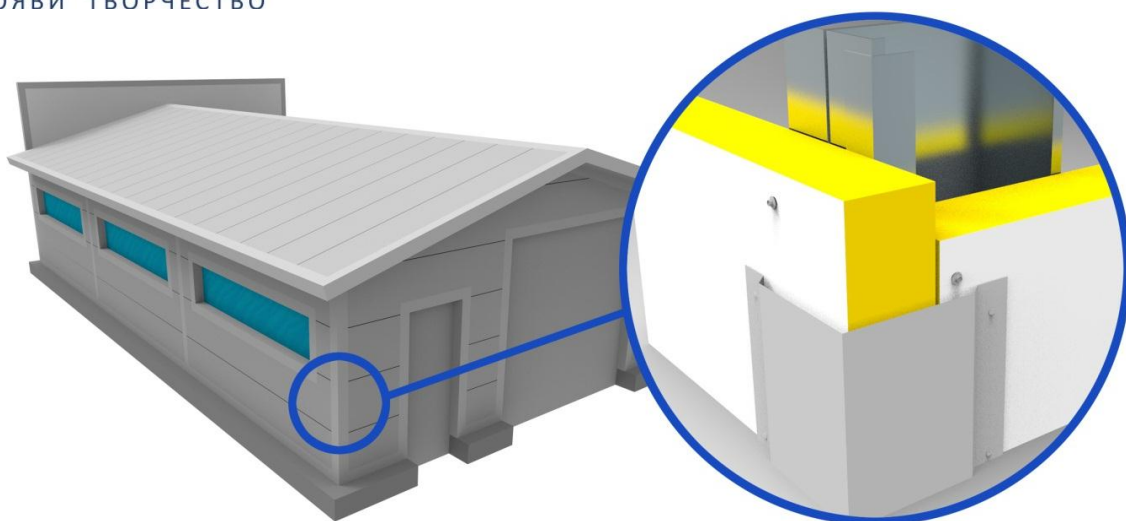


### Доборный элемент Д16

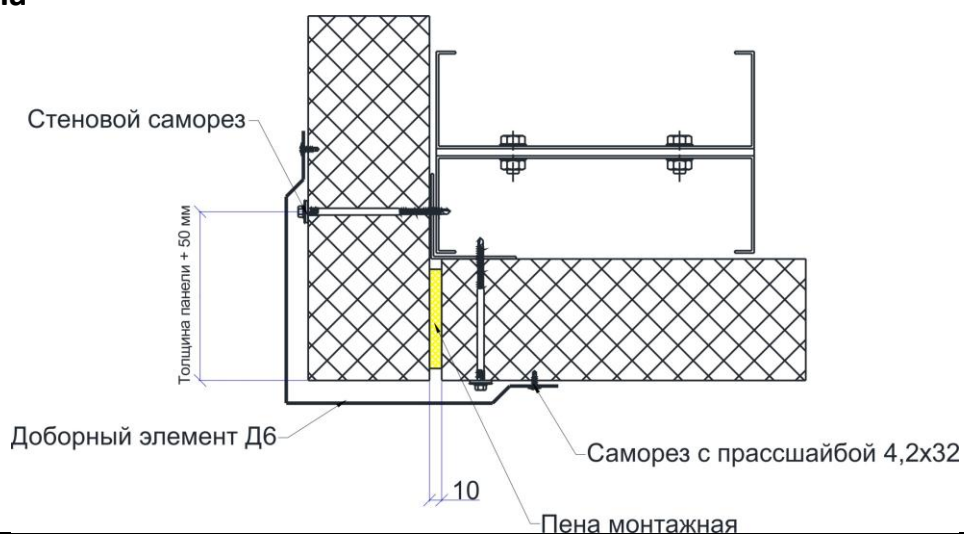


Возможны модификации доборных элементов в зависимости от габаритов цоколя.

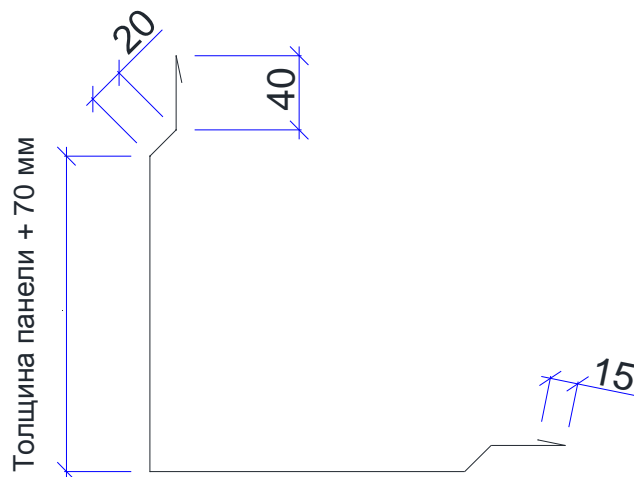
## Угол внешний



### Чертеж узла

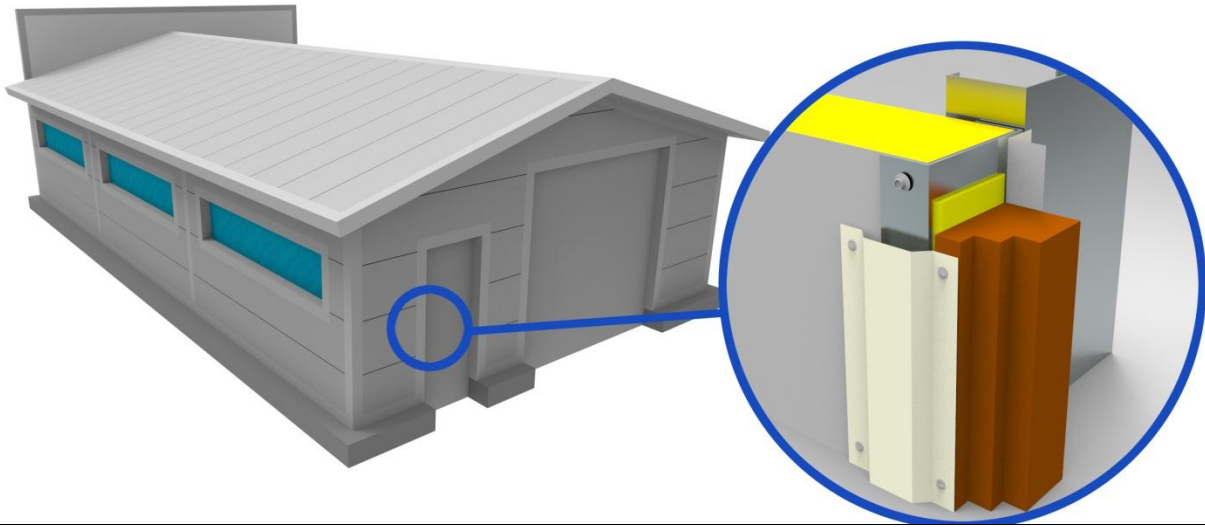


### Доборный элемент Д6

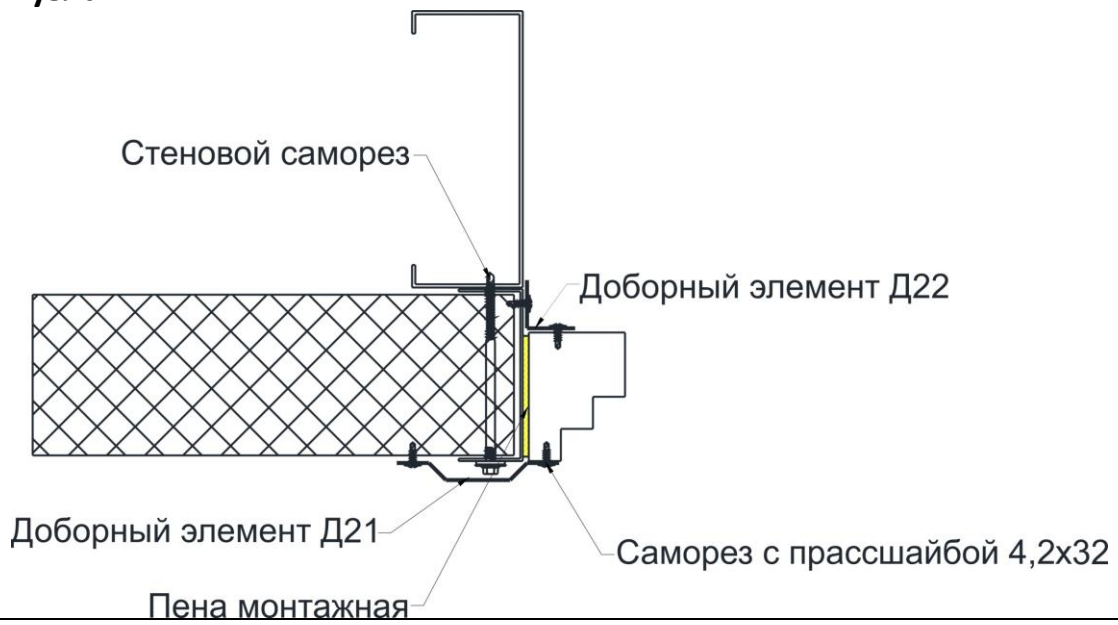




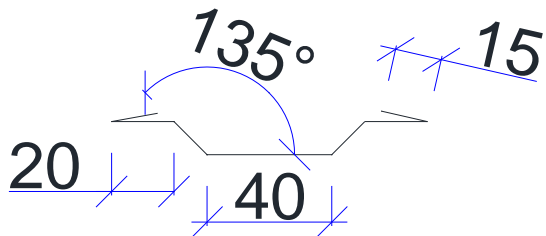
# Дверной проем



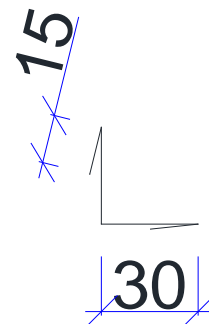
## Чертеж узла



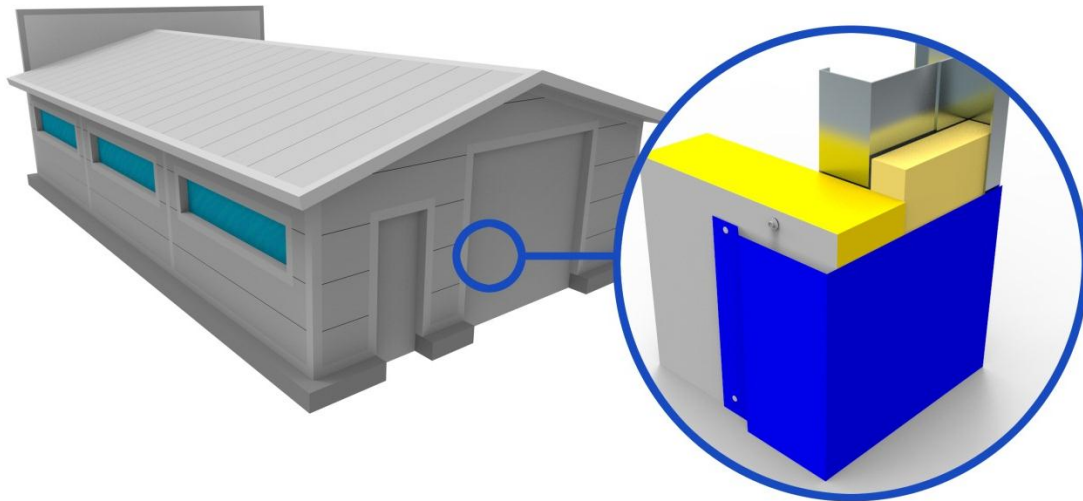
### Доборный элемент Д21



### Доборный элемент Д22



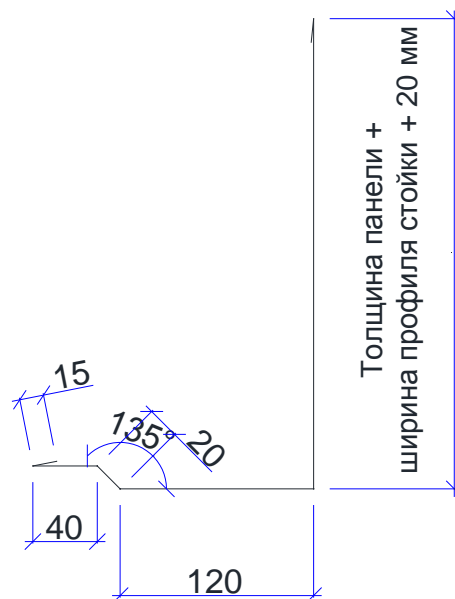
# Воротный проем (под секционные ворота)



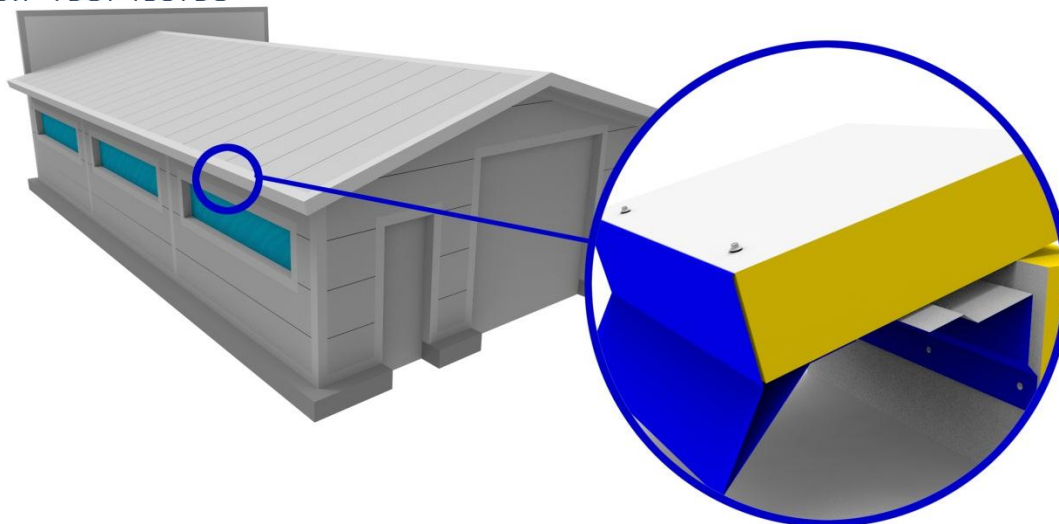
## Чертеж узла



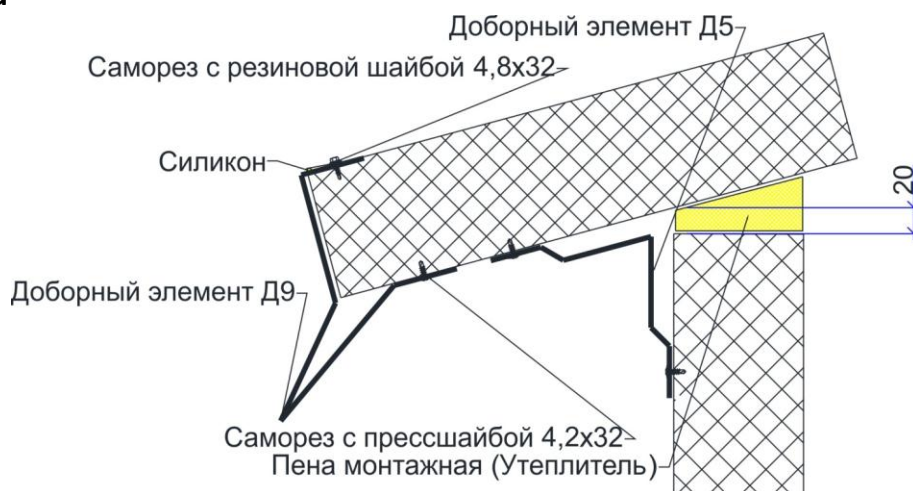
## Доборный элемент Д15



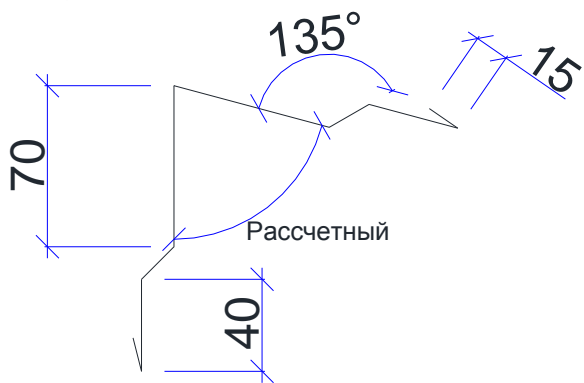
# Отлив кровли



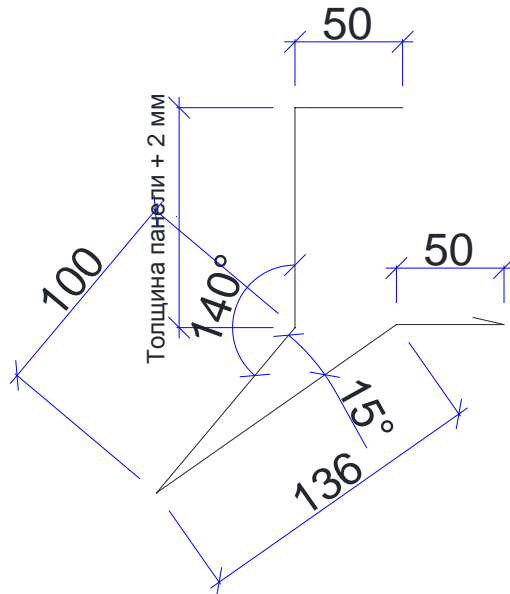
## Чертеж узла



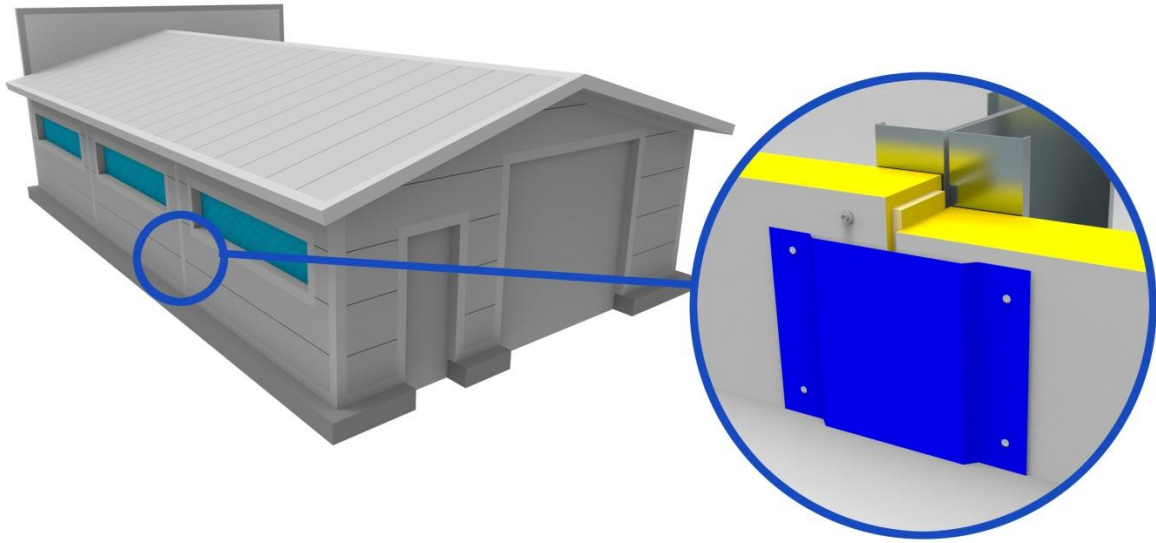
### Доборный элемент Д5



### Доборный элемент Д9



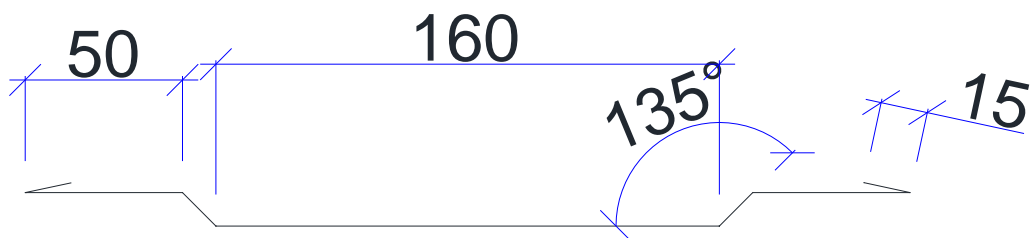
# Нащельник



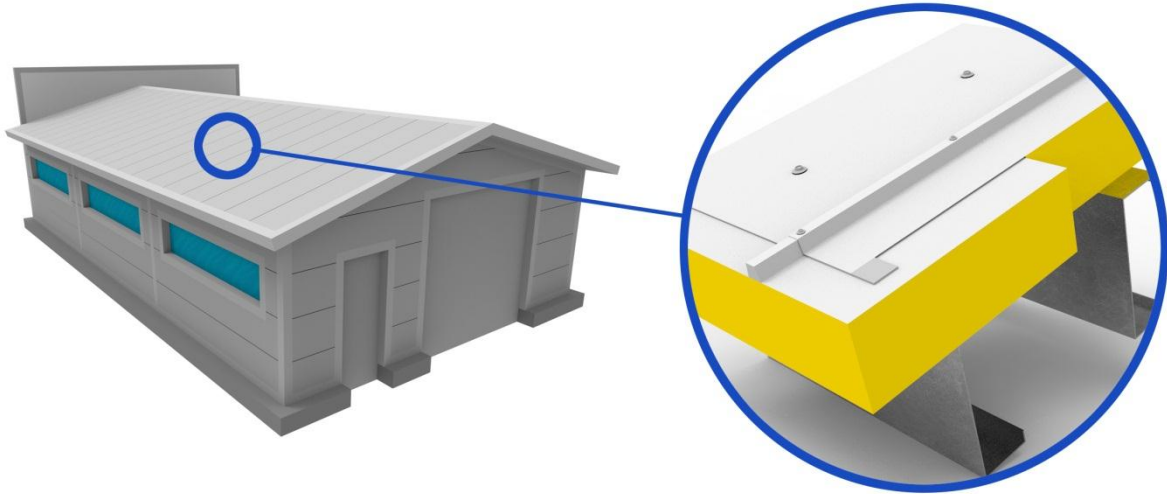
## Чертеж узла



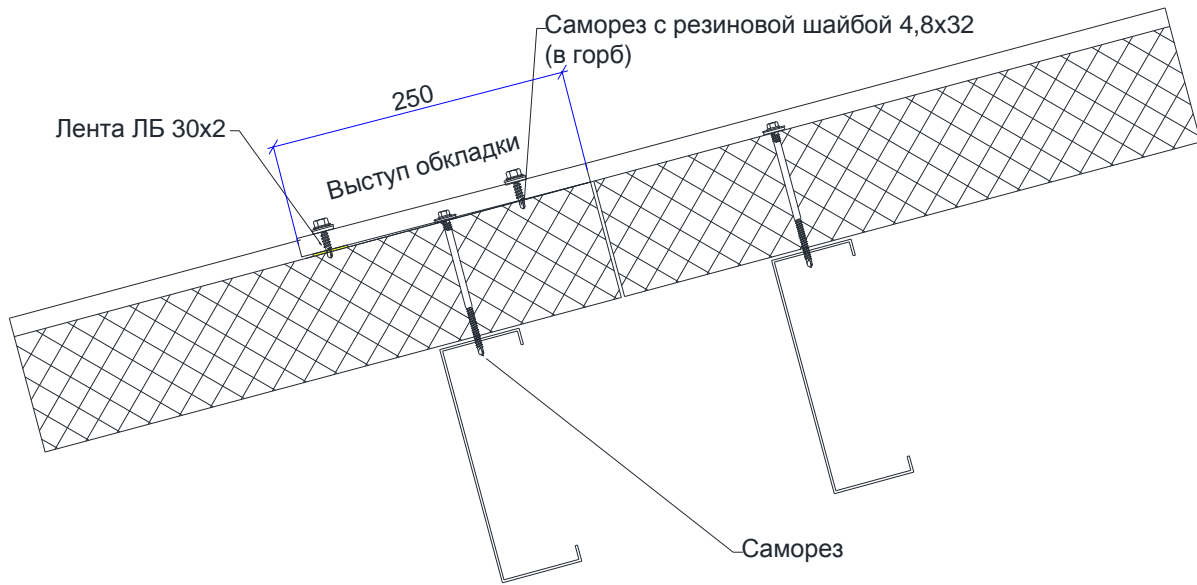
## Доборный элемент Д13



# Выступ верхней обкладки (при стыке панелей внахлест на кровле)



## Чертеж узла

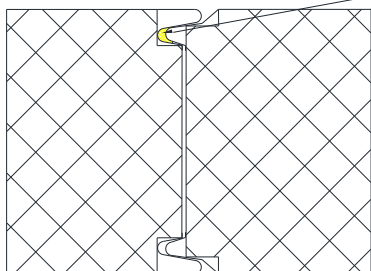


## Стеновые панели

Горизонтальное расположение



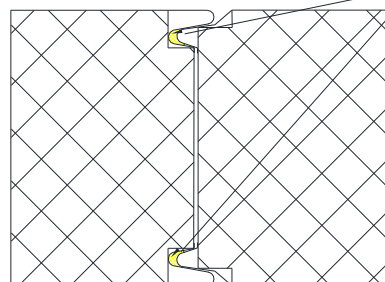
Шнур Ø 5мм (либо силиконовый герметик)



## Стыки панелей

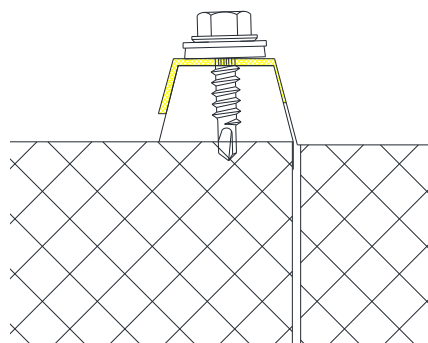
Вертикальное расположение

Шнур Ø 5мм (либо силиконовый герметик)



## Кровельные панели

Саморез с резиновой шайбой 4.8x32



**Крепление доборных элементов и сэндвич-панелей.**

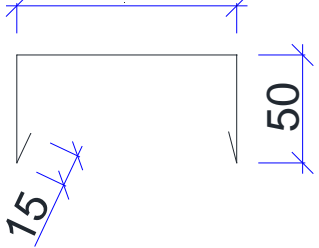
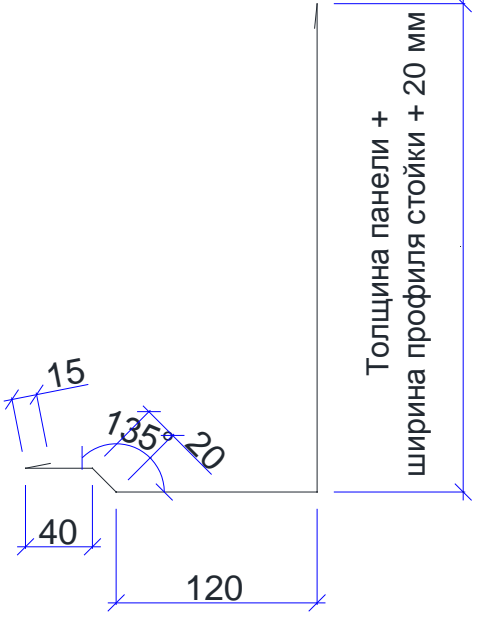
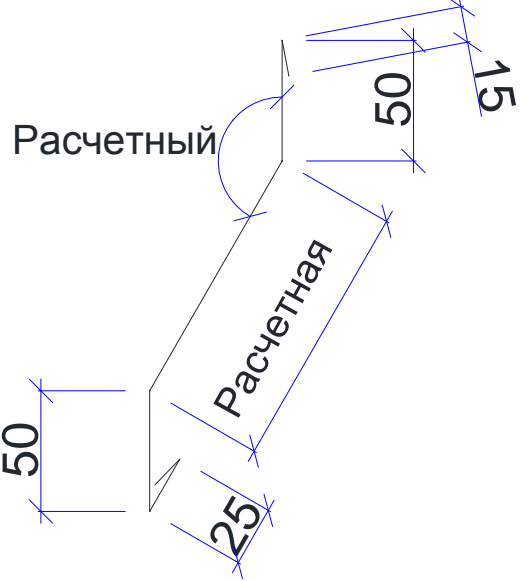
<b>Доборные элементы</b>	Рекомендовано через каждые 400 мм
<b>Горизонтальные стеновые сэндвич-панели</b>	
<b>Вертикальные стеновые сэндвич-панели</b>	
<b>Кровельные сэндвич панели</b>	При скате менее 8 метров 2 самореза в каждый прогон. При скате более 8 метров 2 самореза через один прогон.

## Доборные элементы

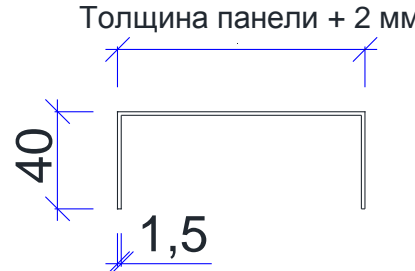
Обозначение	Наименование	Эскиз
Д1	Конек внутренний	
Д2	Конек внешний	
Д3	Обрамление кровли (односкатная кровля)	
Д5	Угол внутренний	
Д6	Угол внешний	

<p>Д9</p>	<p>Отлив кровли</p>	<p>Толщина панели + 2 мм</p>
<p>Д10</p>	<p>Отлив низа парапета</p>	
<p>Д11</p>	<p>Отлив верха парапета</p>	
<p>Д13</p>	<p>Нащельник</p>	



<p><b>Д14</b></p>	<p><b>Обрамление</b></p>	<p>Толщина панели + 2мм</p> 
<p><b>Д15</b></p>	<p><b>Обрамление проема</b></p>	
<p><b>Д16</b></p>	<p><b>Отлив стены</b></p>	

<p><b>Д18</b></p>	<p><b>Отлив цоколя</b></p>	<p>Толщина панели+выступ цоколя+10 мм</p> <p>100</p> <p>15</p> <p>120°</p> <p>50</p>
<p><b>Д19</b></p>	<p><b>Обрамление начала кровли</b></p>	<p>Толщина панели+16 мм</p> <p>60</p> <p>50</p> <p>16</p> <p>15</p> <p>50</p>
<p><b>Д20</b></p>	<p><b>Нащельник оконный</b></p>	<p>150°</p> <p>15</p> <p>20</p> <p>30</p> <p>40</p> <p>30</p> <p>50</p> <p>30</p>
<p><b>Д21</b></p>	<p><b>Наличник дверной внешний</b></p>	<p>135°</p> <p>15</p> <p>20</p> <p>40</p>
<p><b>Д22</b></p>	<p><b>Наличник дверной внутренний</b></p>	<p>15</p> <p>30</p>

<p><b>Д0</b></p>	<p><b>Обрамление проема t=1,5 мм</b></p>	 <p>Толщина панели + 2 мм</p> <p>40</p> <p>1,5</p>
------------------	--	--